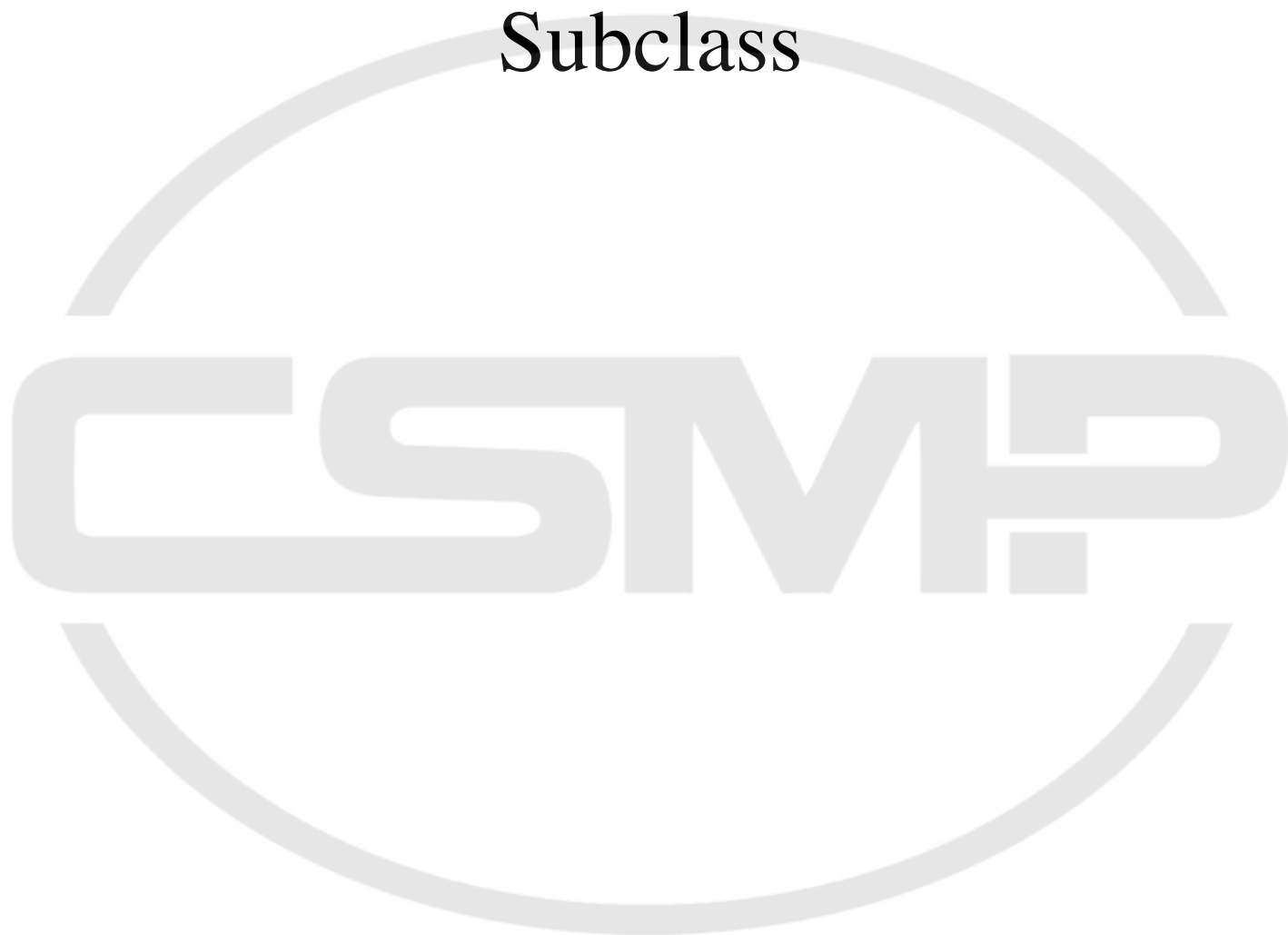


Pfaff 561
Subclass



PFAFF

561

Unterklassen-Ausstattung

Subclass parts

Composition des sous-classes

Composición de las subclases



CSMP

Erläuterungen Explanations

Légende Explicaciones

Die Liste enthält nur Nähwerkzeuge sowie unterklassenabhängige Teile. Beim Umbau in eine andere Unterklasse bzw. Ausführung können auch noch Maschinenteile erforderlich sein. Geben Sie also bei Bestellungen die genaue Bezeichnung der vorhandenen bzw. der gewünschten Ausführung an.

The list contains only gauge parts and subclass-dependent parts. For a conversion into another subclass or version machine parts may be required as well. Please state the exact classification of the existing or required version on your order.

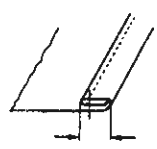
La liste comprend uniquement des organes de couture et des pièces dépendant des sous-classes. En cas de transformation en une autre sous-classe ou une autre version, il se peut que d'autres pièces de machine soient nécessaires. C'est pourquoi nous vous prions d'indiquer, à la commande, la désignation exacte de la version existante ou souhaitée.

La lista contiene solamente órganos de costura y piezas dependientes de la subclase. En el caso de transformación en otra subclase o en otro tipo, es posible que sean necesarias piezas de la máquina. Al hacer los pedidos, indíquese la denominación exacta del tipo existente o del deseado.

- 3/1** Gesichert mit Loctite.
Secured with Loctite.
Bloqué par Loctite.
Asegurado con Loctite.
- 4** Ausführungsart bei Bestellung angeben.
Model to be stated on order.
Préciser le modèle à la commande.
Indíquese el tipo en los pedidos.
- 5** Nähmuster bzw. Material einsenden.
Submit sewing sample or material.
Joindre échantillons de couture ou matières.
Envíense muestras de costura.
- 9** Schneidabstand
Trimming margin
Distance de coupe
Margen de corte
- 9/2** Schneidabstand bei Bestellung angeben.
Trimming margin to be stated on order.
Distance de coupe; à préciser à la commande.
Margen de corte; indíquese en los pedidos.
- 12** Absteppbreite
Stitching margin
Relarge de couture
Margen de costura
- 12/2** Absteppbreite bei Bestellung angeben.
Stitching margin to be stated on order.
Indiquer le relarge de couture à la commande.
Indíquese el margen de costura en los pedidos.

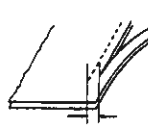
Unterklassen-Übersicht
Table of subclasses

Table des sous-classes
Tabla de subclasses

Unterklasse Subclass Sous-classe Subclase	-6/01 (-900/..)	-6/01 (-900/..)	-6/02 (-900/..)	-19/01 (-900/..)
Arbeitsgang Operation Opération Operación	Für allgemeine Näharbeiten. Standardform des Teilesatzes. For ordinary sewing operations. Standard part set. Travaux d'utilité courante. Jeu de pièces standard. Para trabajos de costura en general. Juego de piezas estándar.	Für allgemeine Näharbeiten. Standardform des Teilesatzes. For ordinary sewing operations. Standard part set. Travaux d'utilité courante. Jeu de pièces standard. Para trabajos de costura en general. Juego de piezas estándar.	Wie -6/01, jedoch mit Brücken-Teilesatz. Same as -6/01, but with bridge-type part set. Comme la -6/01, mais jeu de pièces avec griffe pont. Como la -6/01, pero con juego de piezas en puente.	
Ausführung Model Version Tipo de máquina	B	C	B	B
Saumbreite in mm Hem width in mm Largeur de l'ourlet en mm Anchura del dobladillo en mm				4,0 - 15,0 mm
Nadelstange Needle bar Barre à aiguille Barra de aguja	91-069 794-91	91-069 794-91	91-069 794-91	91-069 794-91
Stoffschieber ^[4] Feed dog Griffe Transportador inferior	91-059 843-04	91-059 807-04	91-059 839-04	91-047 411-04
Stichplatte ^[4] Needle plate Plaque à aiguille Placa de aguja	91-058 355-25	91-150 217-25	91-058 046-25	91-048 911-05
Nähfuß ^[4] Presser foot Pied presseur Pie prensatelas	91-054 839-23	91-054 839-23	91-054 839-23	91-157 605-03 ^[5] ^[12/2] ^[12] = 3,0 - 14,0 mm
Apparat ^[5] Attachment Appareil Aparato				91-041 006-23
Träger Bracket Support Soporte				91-753 936-90

Unterklassen-Übersicht
Table of subclasses

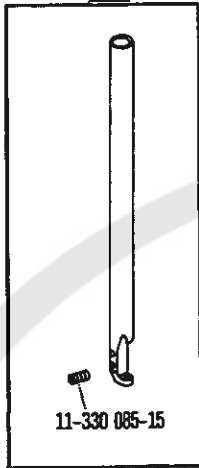
Table des sous-classes
Tabla de subclasses

Unterklasse Subclass Sous-classe Subclase	-34/02 (-900/..)	-731/01-6/01	-731/01-6/01-900/..
Arbeitsgang Operation Opération Operación	Zum Nähen besonders feiner Stoffe mittels Brücken-Teilesatz. For stitching delicate fabrics with bridge-type part set. Couture de tissus particulièrement fins; jeu de pièces en pont. Para géneros muy finos mediante juego de piezas en puente.		
Ausführung Model Version Tipo de máquina	A	B	B
Schneidabstand in mm Trimming margin in mm Distance de coupe en mm Margen de corte en mm		2,5 - 12,0	4,0 - 12,0
Nadelstange Needle bar Barre à aiguille Barra de aguja	91-069 794-91	91-069 571-92	91-069 571-92
Stoffschieber ⁴ Feed dog Griffe Transportador inferior	91-059 812-04	91-047 467-04 ^{9/2} ⁹ = 2,5 - 3,5 mm 91-059 833-04 ^{9/2} ⁹ = 4,0 - 7,0 mm 91-059 844-04 ^{9/2} ⁹ = 8,0 - 12,0 mm	91-059 833-04 ^{9/2} ⁹ = 4,0 - 7,0 mm 91-059 844-04 ^{9/2} ⁹ = 8,0 - 12,0 mm
Stichplatte ⁴ Needle plate Plaque à aiguille Placa de aguja	91-058 047-25	91-048 710-93 ^{9/2} ⁹ = 2,5 - 3,5 mm 91-048 715-93 ^{9/2} ⁹ = 4,0 - 7,0 mm 91-048 774-93 ^{9/2} ⁹ = 8,0 - 12,0 mm	91-048 715-93 ^{9/2} ⁹ = 4,0 - 7,0 mm 91-048 774-93 ^{9/2} ⁹ = 8,0 - 12,0 mm
Nähfuß ⁴ Presser foot Pied presseur Pie prensatejas	91-054 841-23	91-054 426-03 ^{9/2}	91-054 426-03 ^{9/2}
Messer ^{9/2} Knife Couteau Cuchilla		91-169 395-04 x 7 ⁹ = 2,5 - 3,5 mm 91-069 595-04 x 7 ⁹ = 4,0 - 6,0 mm 91-069 595-04 x 9 ⁹ = 7,0 - 12,0 mm	91-069 595-04 x 7 ⁹ = 4,0 - 6,0 mm 91-069 595-04 x 9 ⁹ = 7,0 - 12,0 mm

Nähwerkzeuge
Gauge parts

Organes de couture
Organos de costura

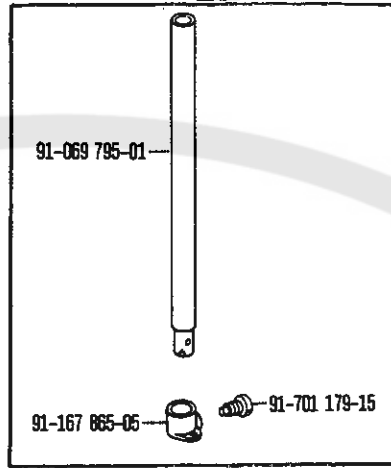
91-069 571-92



11-330 085-15

-731/01-6/01 (-900/..)

91-069 794-91



91-069 795-01

91-167 865-05

91-701 179-15

-6/01 (-900/..)
-6/02 (-900/..)
-19/01 (-900/..)
-34/02 (-900/..)

91-047 411-04 [4]



-19/01 (-900/..)

91-047 467-04 [4] [9/2]
[9] = 2,5 - 3,5 mm



-731/01-6/01

91-059 807-04 [4]



-6/01 (-900/..)

91-059 812-04 [4]



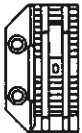
-34/02 (-900/..)

91-059 833-04 [4] [9/2]
[9] = 4,0 - 7,0 mm



-731/01-6/01 (-900/..)

91-059 839-04 [4]



-6/02 (-900/..)

91-059 843-04 [4]



-6/01 (-900/..)

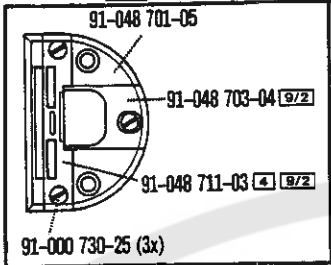
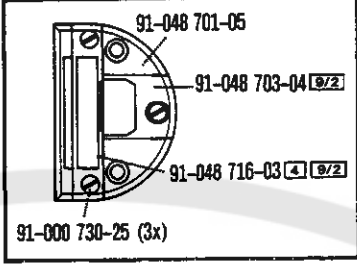
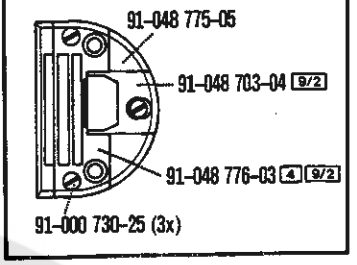
91-059 844-04 [4] [9/2]
[9] = 8,0 - 12,0 mm

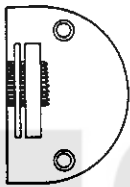
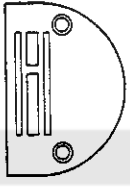
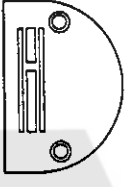
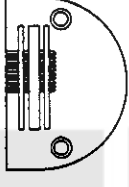



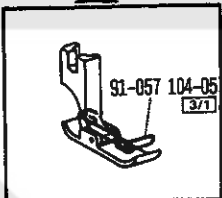
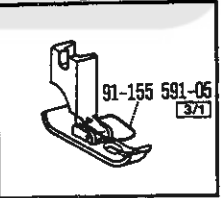
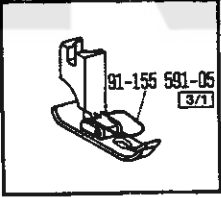
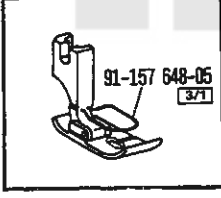
-731/01-6/01 (-900/..)

**Nähwerkzeuge
Gauge parts**

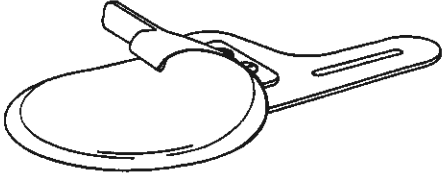
**Organes de couture
Organos de costura**

<p>91-048 710-93 [4] [9/2] [9] = 2,5 - 3,5 mm</p>  <p>-731/01-6/01</p>	<p>91-048 715-93 [4] [9/2] [9] = 4,0 - 7,0 mm</p>  <p>-731/01-6/01 (-900/..)</p>	<p>91-048 774-93 [4] [9/2] [9] = 8,0 - 12,0 mm</p>  <p>-731/01-6/01 (-900/..)</p>
---	--	--

<p>91-048 911-05 [4]</p>  <p>-19/01 (-900/..)</p>	<p>91-058 046-25 [4]</p>  <p>-6/02 (-900/..)</p>	<p>91-058 047-25 [4]</p>  <p>-34/02 (-900/..)</p>	<p>91-058 355-25 [4]</p>  <p>-6/01 (-900/..)</p>	<p>91-150 217-25 [4]</p>  <p>-6/01 (-900/..)</p>
--	---	--	---	---

<p>91-054 426-03 [4] [9/2]</p>  <p>[9] = 2,5 - 12,0 mm</p> <p>-731/01-6/01 (-900/..)</p>	<p>91-054 639-23 [4]</p>  <p>-6/01 (-900/..) -6/02 (-900/..)</p>	<p>91-054 841-23 [4]</p>  <p>-34/02 (-900/..)</p>	<p>91-157 605-03 [4] [5] [12/2]</p>  <p>[12] = 3,0 - 14,0 mm</p> <p>-19/01 (-900/..)</p>
---	---	---	---

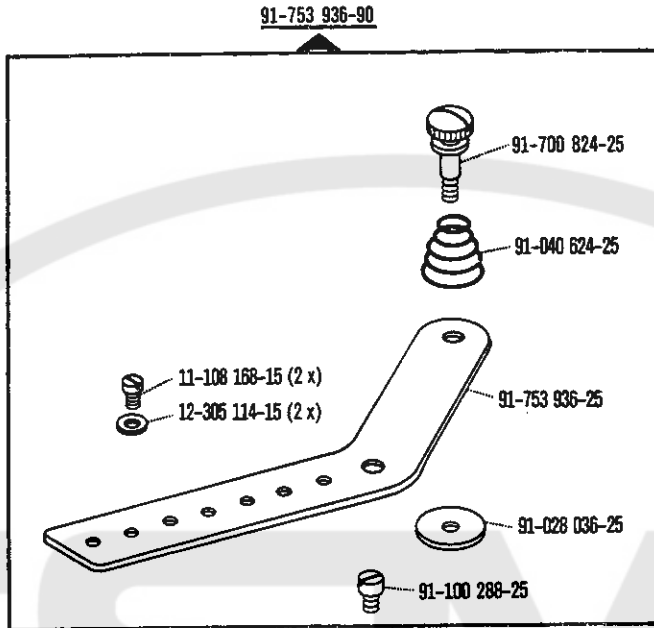
91-041 006-23 [3]



-19/01 (-900/..)

Nähwerkzeuge
Gauge parts

Organes de couture
Organos de costura



-19/01 (-900/..)

91-069 595-04 x 7 $\frac{9}{2}$
⑨ = 4,0 - 6,0 mm



-731/01-6/01 (-900/..)

91-069 595-04 x 9 $\frac{9}{2}$
⑨ = 7,0 - 12,0 mm



-731/01-6/01 (-900/..)

91-169 395-04 x 7 $\frac{9}{2}$
⑨ = 2,5 - 3,5 mm



-731/01-6/01